

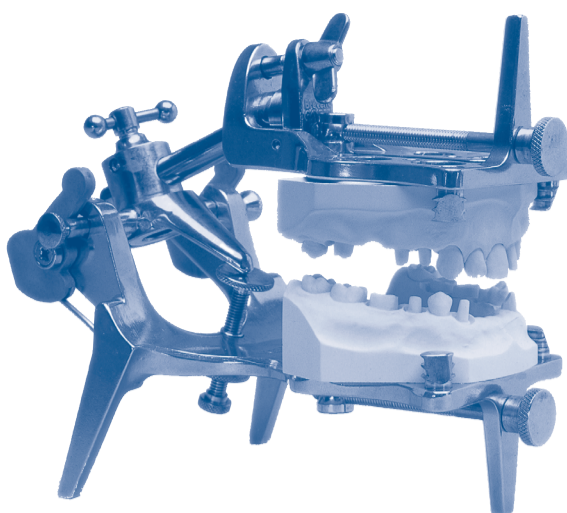
Galetti Articulator®

Plasterless Fixed Plane Articulator

- English** *Instruction for use*
- Italiano** *Istruzioni per l'uso*
- Deutsch** *Anwendung*
- Français** *Mode d'emploi*
- Español** *Utilización*
- Dansk** *Anvendelse*

KerrHawe SA
Via Strecce 4
6934 Bioggio/Switzerland
www.KerrHawe.com
00800 41 05 05 05

Kerr USA
Dental Laboratory Products
Orange, CA 92867
Fax 714.516.7649
www.kerrlab.com



Item Number Europe 61332 - Item Number USA 32685



The Galetti Articulator 18th

The worlds most recognised Plaster - Free Articulator by Kerr.

Solidly constructed from Aluminium and Brass. Hard wearing and corrosion resistant. Easy to use within the laboratory or at chair side. Highly accurate. Time saving.

Any type of dental model can be placed onto the Galetti articulator without the application of mounting plaster. This enables precise and controlled adjustment of the occlusion to exacting tolerance. Both upper and lower jaws may be separated allowing for greater access and stability.

Laboratory and Chair side Use

1. Check functional bite registration.
2. Assess Inter Cuspal Position (Centric Occlusion).
3. Adjust occlusal interferences of dental prostheses.
4. Assist with planning occlusal schemes.

The Galetti articulator enables the user to check occlusal and articulated balance for several types of dental prostheses. Constant assessment of mandibular motion may be verified by adjustment of the articulator.

Partial Dentures: Free articulation will be determined by the residual natural teeth. This may be achieved by loosening the anterior spherical joint.

Complete Dentures: Balanced occlusion for Anterior, Posterior and Lateral excursion, may be determined by allowing the models to freely articulate at the Hinge Axis. Work the prostheses in its desired direction for selective adjustment. This will eliminate any cuspal interference.

Orthodontics: Models may be mounted to assess ongoing correction and reduction.

Crown and Bridge Restorative: Functional and trial wax up prior to completion can be assessed depending upon the type of occlusal scheme required.

How to use:

- Cast and trim models so that they will fit onto the upper and lower jaws.
- Loosen the posterior and anterior ball joint.
- Apply the upper and lower models into their respected jaw.
- Tighten the anterior traction screws to firmly fix and locate each model.
- Adjust the models into a correct occlusal relationship.
- Tighten the Posterior joint.
- Tighten the anterior joint.

English

Articolatore Galetti 18^{esima} Serie

Dalla Kerr, l'articolatore senza gesso di montaggio più conosciuto.

Costruito solidamente in Alluminio e Ottone. Elevata resistenza all'usura e alla corrosione. Semplice da usare sia in laboratorio che in studio. Estremamente accurato. Consente un risparmio di tempo.

Sull'articolatore Galetti può essere posizionato qualsiasi tipo di modello dentale senza dover ricorrere all'applicazione del gesso di montaggio. Questa caratteristica assicura una regolazione dell'occlusione semplice e precisa con la tolleranza desiderata.

Sia l'arcata inferiore che quella superiore possono essere separate per consentire un semplice accesso ed una eccezionale stabilità.

Uso in laboratorio ed in studio odontoiatrico

1. Controllare la registrazione occlusale.
2. Valutare la posizione intercusale (Occlusione Centrica).
3. Regolare le interferenze occlusali della protesi dentale.
4. Aiutarsi mediante la pianificazione degli schemi occlusali.

L'articolatore Galetti consente all'utilizzatore di controllare l'equilibrio occlusale e dell'articolato dentale relativo a diversi tipi di protesi. La valutazione costante del movimento mandibolare può essere effettuata mediante la regolazione dell'articolatore.

Protesi Parziale: L'articolazione sarà determinata in base ai denti residui naturali. Questa operazione può essere effettuata allentando il giunto sferico anteriore.

Protesi Totale: L'occlusione bilanciata relativa all'escursione Anteriore, Posteriore e Laterale può essere determinata consentendo ai modelli di articolarsi liberamente sull'asse della cerniera. Orientare la protesi nella propria direzione desiderata al fine di ottenere una registrazione selettiva. Questa operazione eliminerà ogni interferenza cusale.

Ortodonzia: I modelli possono essere montati per valutare la correzione e la riduzione in corso.

Ponti e Corone: Prima di completare i restauri si può valutare una ceratura funzionale e di prova in base al tipo di schema occlusale richiesto.

Istruzione per l'uso:

- Colare e rifinire i modelli in modo tale da poterli fissare all'arcata superiore ed inferiore dell'articolatore.
- Allentare il giunto sferico anteriore e posteriore.
- Posizionare il modello superiore e inferiore nelle rispettive arcate.
- Stringere le viti anteriori di trazione per bloccare e posizionare fermamente ogni modello.
- Registrare i modelli in un corretto rapporto occlusale.
- Stringere il giunto sferico Posteriore.
- Stringere il giunto sferico Anteriore.

Italiano

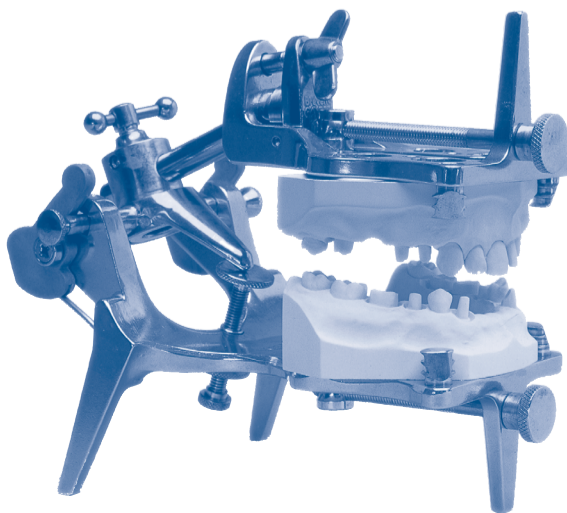
Galetti Articulator®

Plasterless Fixed Plane Articulator

- English** *Instruction for use*
- Italiano** *Istruzioni per l'uso*
- Deutsch** *Anwendung*
- Français** *Mode d'emploi*
- Español** *Utilización*
- Dansk** *Anvendelse*

KerrHawe SA
Via Strecce 4
6934 Bioggio/Switzerland
www.KerrHawe.com
00800 41 05 05 05

Kerr USA
Dental Laboratory Products
Orange, CA 92867
Fax 714.516.7649
www.kerrlab.com



Item Number Europe 61332 - Item Number USA 32685



Der Artikulator von Galetti, Modellreihe 18

Der weltweit bekannteste gipsfreie Artikulator von Kerr.

Stabile Konstruktion aus Aluminium und Messing. Strapazierfähig und korrosionsbeständig. Einfache Handhabung im Labor oder am Stuhl. Hochgenau. Zeitsparend

Der Artikulator von Galetti eignet sich zur Fixierung aller Arten von Dentalmodellen ohne Verwendung von Artikulationsgips. Dies ermöglicht das exakte und kontrollierte Einstellen der Okklusion auf die benötigte Toleranz. Ober- und Unterkiefer sind separierbar, was den Zugang erleichtert und die Stabilität erhöht.

Einsatz im Labor und am Stuhl

1. Funktionsanalyse und Bissregistrierung
2. Beurteilung der Interkuspitationsposition (zentrische Okklusion)
3. Ausgleich okklusaler Interferenzen von Zahnprothesen
4. Hilfe bei der Planung von Okklusionsschemata

Mit dem Artikulator von Galetti können Okklusion und Artikulation verschiedener Typen von Zahnprothesen geprüft werden. Die Bewegung des Unterkiefers lässt sich durch Justierung des Artikulators kontinuierlich bewerten und verifizieren.

Teilprothesen: Eine ungehinderte Artikulation wird mit Hilfe der noch vorhandenen natürlichen Zähne hergestellt. Gegebenenfalls kann zu diesem Zweck das vordere Kugelgelenk gelockert werden.

Vollprothesen: Die freie Artikulation der Zahnmodelle um die Rotationsachse erlaubt die Einstellung der Okklusion für anteriore, posteriore und laterale Exkursionen. Für die selektive Ausrichtung wird die Prothese in die gewünschte Richtung bewegt. Hierdurch werden Interferenzen durch die Eckzähne beseitigt.

Kieferorthopädie: Fixierung der Zahnmodelle zur Kontrolle laufender Korrektur- und Reduktionsarbeiten.

Restauration von Kronen und Brücken: Analyse eines funktionellen Wax-up vor Abschluss der Arbeiten in Abhängigkeit von der Art des benötigten Okklusionsschemas.

Anwendung:

- Gestalten Sie die Zahnmodelle so, dass sie in die Ober- und Unterkiefer des Artikulators passen.
- Lösen Sie das hintere und vordere Kugelgelenk.
- Setzen Sie Ober- und Unterkiefermodell in die jeweils vorgesehene Halterung.
- Ziehen Sie die vorderen Klemmschrauben an, um beide Hälften in ihrer Position zu fixieren.
- Justieren Sie die Hälften, bis vollständige Okklusion gegeben ist.
- Fixieren Sie das hintere Gelenk.
- Fixieren Sie das vordere Gelenk.

Deutsch

L'articulateur de Galetti - 18^{ème} Série

Le simulateur d'articulation de Kerr sans plâtre – Le plus reconnu.

Construction solide réalisée en aluminium et en laiton. Résistance à l'usure et à la corrosion. Usage facile en laboratoire et en cabinet. Haute précision. Gain de temps.

Tout type de modèle dentaire peut être mis sur l'articulateur de Galetti sans avoir à appliquer un plâtre de montage. Ceci permet un ajustement précis et contrôlé de l'occlusion jusqu'au niveau d'exigence recherché. Les mâchoires supérieure ET inférieure peuvent être séparées, ce qui facilite l'accès et la stabilité.

Utilisation en laboratoire et en cabinet

1. Vérifiez l'enregistrement de l'occlusion fonctionnelle.
2. Estimez l'occlusion d'intercuspidie (occlusion centrée).
3. Ajustez les interférences occlusales des prothèses dentaires.
4. Pour vous aider, vous pouvez élaborer des modèles d'occlusion.

Le simulateur d'articulation Galetti permet à l'utilisateur de vérifier l'équilibre occlusal et d'articulation de plusieurs types de prothèses dentaires. On peut vérifier constamment le mouvement mandibulaire en ajustant le simulateur d'articulation.

Prothèses adjuvantes partielles : L'articulation libre va être déterminée par les dents naturelles restantes. On peut l'obtenir en desserrant le joint sphérique antérieur.

Prothèses totales : L'occlusion équilibrée pour les mouvements mandibulaires antérieurs, postérieurs et latéraux peut être déterminée en laissant les modèles s'articuler librement autour de l'axe charnier. Travaillez les prothèses dans la direction souhaitée pour les ajuster à votre convenance. Ceci vous permettra d'éliminer toute interférence des cuspidés.

Orthodontie : Les modèles peuvent être montés pour évaluer la correction et la réduction en cours.

Restauration de couronnes et de bridges : Avant de finir, des maquettes en cire fonctionnelles et d'essai peuvent être réalisées en fonction du type de modèle occlusal requis.

Emploi :

- Coulez les modèles et ébarbez les excédents, de manière à ce qu'ils emboîtent dans les mâchoires supérieure et inférieure.
- Desserrez les joints sphériques postérieurs et antérieurs.
- Mettre en place les modèles supérieur et inférieur sur les mâchoires respectives.
- Serrez les vis de tension antérieures pour fixer et positionner solidement chaque modèle.
- Ajustez les modèles pour obtenir une liaison occlusale correcte.
- Serrez le joint postérieur.
- Serrez le joint antérieur.

Français

La serie 18 del articulador Galetti

El articulador sin escayola más prestigioso del mundo fabricado por Kerr.

Sólida fabricación de aluminio y latón. Alta resistencia a la corrosión y al desgaste. Fácil de utilizar en el laboratorio o con el paciente. Gran precisión. Ahorro de tiempo.

En el articulador Galetti se puede colocar cualquier tipo de modelo dental sin necesidad de aplicar una escayola de montaje. De este modo, se puede ajustar de forma precisa y controlada la oclusión a la tolerancia exacta. Se pueden separar ambas mandíbulas, lo cual proporciona un mayor acceso y estabilidad.

Uso en laboratorio y con el paciente

1. Comprobar el registro funcional de mordidas.
2. Evaluar la posición intercuspal (oclusión céntrica).
3. Ajustar interferencias oclusales de las prótesis dentales.
4. Ayudarse con esquemas oclusales de planos.

El articulador Galetti permite al usuario comprobar el equilibrio articulado y oclusal de varios tipos de prótesis dentales. La evaluación constante de movimiento mandibular puede verificarse mediante el ajuste del articulador.

Dentaduras parciales: La articulación libre estará determinada por los dientes naturales restantes. Esto se puede conseguir aflojando la junta esférica anterior.

Dentaduras completas: La oclusión equilibrada de la excursión anterior, posterior y lateral se puede determinar mediante una articulación libre de los modelos en el eje de la bisagra. Trabaje con la prótesis en la dirección que desee para seleccionar el ajuste. De este modo se eliminará cualquier interferencia cuspal.

Ortodoncia: Los modelos se pueden montar para evaluar la corrección y la reducción actual.

Restauraciones con coronas y puentes: Antes de finalizar se puede evaluar el encerado funcional y de prueba en función del tipo de esquema oclusal necesario.

Utilización:

- Moldee y ajuste los modelos de forma que encajen en las mandíbulas superior e inferior.
- Afloje la junta esférica anterior y posterior.
- Aplique los modelos inferior y superior en las mandíbulas correspondientes.
- Ajuste los tornillos de tracción anteriores para colocar y fijar con firmeza cada modelo.
- Ajuste los modelos en una relación oclusal correcta.
- Ajuste la junta posterior.
- Ajuste la junta anterior.

Español

Galetti artikulatoren 18. serie

Verdens mest anerkendte gipsfri artikulator fra Kerr.

Solidt bygget af aluminium og messing. Slidstærk og modstandsdygtig over for korrosion. Let at bruge på laboratoriet eller på klinikken. Meget præcis. Tidsbesparende.

Alle typer modeller kan placeres i Galetti artikulatoren uden brug af indstøbningsgips. Dette muliggør en præcis og kontrolleret tilpasning af okklusionen selv ved små tolerancegrader. Både over- og underkæbedelen kan tages af for at sikre bedre adgangsforhold og øget stabilitet.

Brug på laboratoriet og på klinikken

1. Kontrol af funktionelle bidregistrater.
2. Vurdering af intercuspidationspositionen (IP).
3. Justering af okklusale interferenser på protetiske arbejder.
4. Hjælp ved behandlingsplanlægningen, når okklusionen skal ændres.

Galetti artikulatoren gør det muligt at kontrollere okklusionen og artikulationen på adskillige typer protetiske arbejder. Løbende vurderinger af underkæbens bevægelser kan bekræftes ved hjælp af artikulatoren.

Partielle proteser: En uhindret artikulationsbevægelse bestemmes af de resterende naturlige tænder. Dette kan vurderes ved at løsne det forreste, sfæriske led.

Helproteser: Balanceret okklusion ved protrusion, retrusion og lateralbevægelser kan fastlægges ved at lade modellerne artikulere frit omkring hængselaksen. Bevæg proteserne i den ønskede retning for at foretage selektive justeringer. Dette vil eliminere enhver cuspis interferens.

Ortodonti: Modeller kan monteres for løbende at kunne vurdere effekten af gangværende korrektive behandlinger.

Kroner og broer: Funktionen samt prøveopmodelleringer kan vurderes inden den endelige fremstilling af det protetiske arbejde, afhængig af behovet for okklusale korrektioner.

Anvendelse:

- Udstøb og trim modellerne, så de passer til artikulatorens øvre og nedre del.
- Løsn både det bageste og det forreste kugleled.
- Anbring over- og underkæbemodellerne i de respektive kæbehalvdele.
- Stram de forreste trækskrue for at fastgøre modellerne sikkert til artikulatoren.
- Tilpas modellerne i den korrekte okklusion.
- Stram det bageste kugleled.
- Stram det forreste kugleled.

Dansk